



AZİMAKS ALÜMİNYUM ve PLASTİK SANAYİ



 **GOLDHOUSE**
PROFİL VE LAMBRI SİSTEMLERİ

 **KL@SW N**
PROFİL VE LAMBRI SİSTEMLER

 **WINPEN**

 **FENSTECH**

www.azimaks.com

Azimaks 2003 yılında Azerbaycan' nın Bakü şehrinde başladığı üretim ve satış serüvenine 4000 m²' si kapalı 2000 m²' si açık olmak üzere toplamda 6000 m²' lik üretim tesisi ve 2 ana profil ve aksesuar satış deposuyla faaliyet göstermektedir. Azerbaycan' da üretim yapan fabrikalar arasında teknoloji konusunda gelişmiş ve yetişmiş Türk ve Azerbaycan personeliyle Azerbaycan' ın en geniş satış ağına sahip oluşu dikkat çekmektedir. Bir diğer dikkat çeken konu ise 2018 yılında başlamış olduğu ihracat satışlarıyla Azerbaycan' ın ilk PVC profil yapan İhracatçı firması olmasıdır. Komşu BDT Ülkeleri başta olmak üzere Dünyanın bir diğer noktası olan Kanada' ya kadar ihracat yapma başarısı sağlamış bir firma durumundadır.

Azimaks, bu başarısını 2013 yılında Türkiye' de aksesuar ve hammadde üretim ve satışı yapan bir ihracatçı firma olarak İstanbul' da Azimaks Alüminyum Ve Plastik Sanayi şirketini kurmuştur. Azimaks Türkiye' de çok kısa sürede sektörde adından söz ettiren bir firma durumuna gelmiştir. Aksesuar üretim ve satışında Türkiye' nin sektöründe İMMİB verilerine göre sıralamada ilk 20 içerisinde yer almaktadır. Başta; Azerbaycan fabrikasına sağladığı hammadde ve aksesuar satışını bugün, 12 fabrikaya ve onlarca Ülkeye ihracat yaparak sürdürmektedir. Sektöründe rekabete yeni bir soluk getiren Azimaks Alüminyum Ve Plastik Sanayi rekabetçi fiyat anlayışı, müşteri güven ve memnuniyetiyle geniş bir aile olmaya devam etmektedir.

Misyon: Kaliteyi en uygun tedarik edip Azerbaycan' daki fabrikaya ve yurt dışında bulunan müşterilerimize Ülkelerinde rekabet gücünü arttırabilmeyi sağlamak.

Vizyon: Azimaks Alüminyum Ve Plastik Sanayi olarak Türkiye' nin ve Azerbaycan' ın en büyük ilk İhracatçı 1000 firması arasına girebilmek ve ilk sıralarda yer almak.



Teknik Detaylar

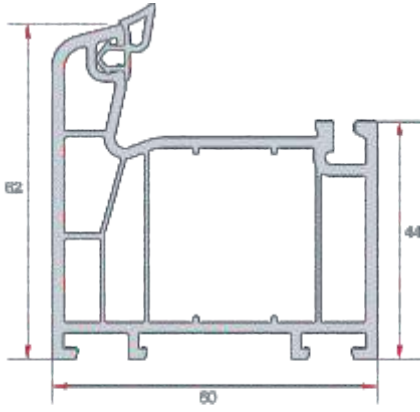
60 mm. 4 Odacıklı Sistem 70 mm.

60 mm. Kanat Uygulaması

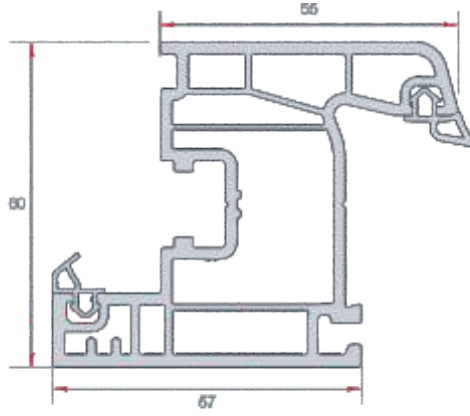
3'lü Isıcam Uygulama imkanı

- 60 mm. Genişlik
- Rüzgarı ve yağmur mu perdeleyen süper kanat sistemi.
- 4 mm tek ve 20 mm (4+12+4) çift cam uygulaması.
- 3'lü ısıcam 24 mm.'ye (4+6+4+6+4) kadar uygulama olanağı.
- Cam yüzeyine taşmayarak estetik bir görünüm sunan yarı gizli conta ve kendinden contalı çıtalar.
- Avrupa standartlarında 2.5 mm (± 0.3) et kalınlığı.
- Estetik görünümlü 45° birleşimli rustik cam çıtası. AZ MAKS'a özgü kolay takılıp sökülebilen kendinden contalı cam çıtaları.
- Isıyı, sesi, suyu ve tozu geçirmeyen tek tip özel dizaynı conta.
- 2° eğimli su tahliye kanalları.
- 4 Odacıklı sistem ile % 100 ısı ve ses izolasyonu.
- Tek tip destek sacı, maksimum stabilite.

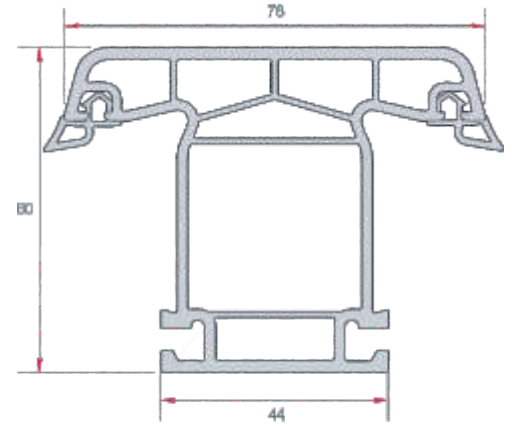




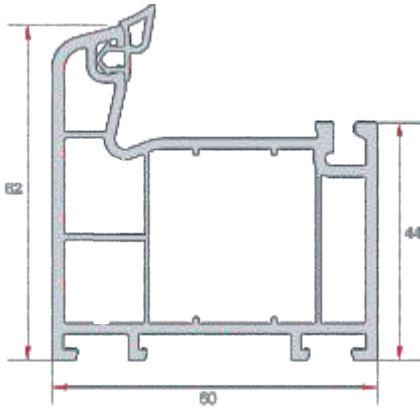
KASA PROFİLİ
FRAME PROFILE
EN 81
1.000 gr/m



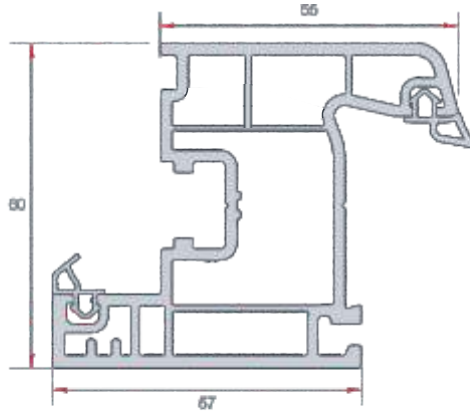
PENCERE KANAT PROFİLİ
WINDOW SASH PROFILE
EN 83
1.160 gr/m



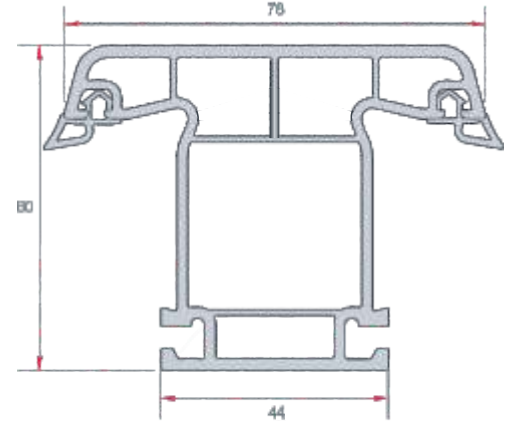
ORTA KAYIT PROFİLİ
MULLION PROFILE
EN 82
1.100 gr/m



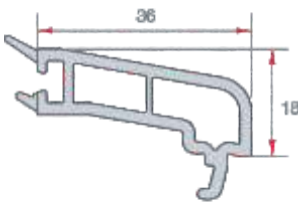
KASA PROFİLİ
FRAME PROFILE
EN 81
930 gr/m



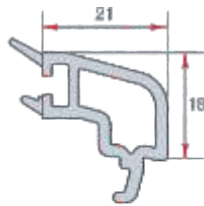
PENCERE KANAT PROFİLİ
WINDOW SASH PROFILE
EN 83
1.080 gr/m



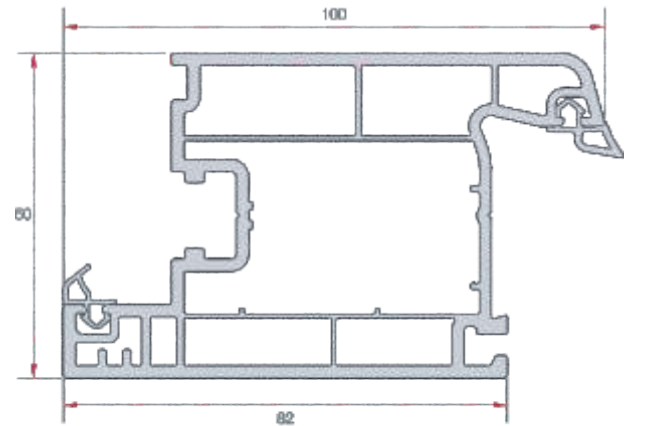
ORTA KAYIT PROFİLİ
MULLION PROFILE
EN 82
1.020 gr/m



4 mm. TEK CAM PROFİLİ
SINGLE GLAZING BEAD
EN 85
0.290 gr/m



20 mm. ÇİFT CAM PROFİLİ
DOUBLE GLAZING BEAD
EN 86
0.220 gr/m

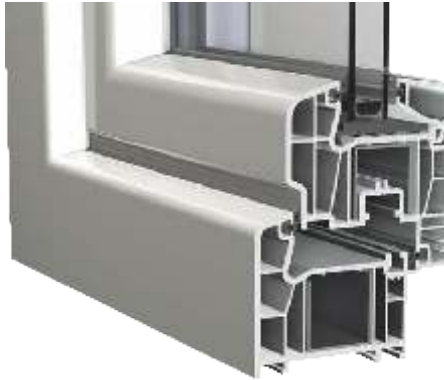


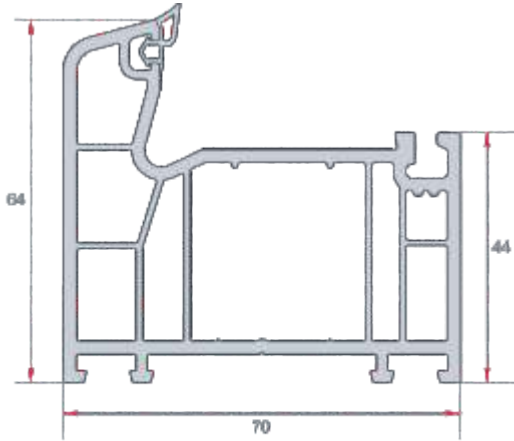
KAPI KANAT PROFİLİ
DOOR SASH PROFILE
EN 84
1.400 gr/m

Teknik Detaylar

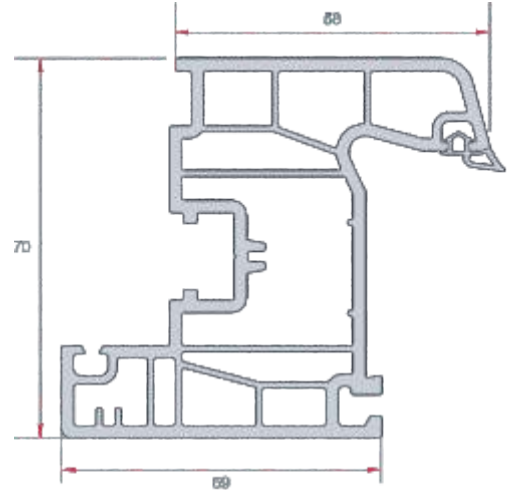
70 mm. 5 Odacıklı Sistem 70 mm.
Damlalıklı ve Süper Kanat Uygulaması
3'lü Isıcam Uygulama imkanı

- 70 mm. Genişlik
- Rüzgarı ve yağmuru perdeleyen süper damlalıklı sistem.
- 4 mm tek ve 20 mm (4+12+4) çift cam uygulaması.
- 3'lü ısıcam 24 mm.'ye (4+6+4+6+4) kadar uygulama olanağı.
- Cam yüzeyine taşmayarak estetik bir görünüm sunan yarı gizli conta ve kendinden contalı çıtalar.
- Avrupa standartlarında 2.5 mm (± 0.3) et kalınlığı.
- Estetik görünümlü 45° birleşimli rustik cam çıtası. AZ MAKS'a özgü kolay takılıp sökülebilen kendinden contalı cam çıtaları.
- Isıyı, sesi, suyu ve tozu geçirmeyen tek tip özel dizaynı conta.
- 2° eğimli su tahliye kanalları.
- 5 Odacıklı sistem ile % 100 ısı ve ses izolasyonu.
- Tek tip destek sacı, maksimum stabilite.

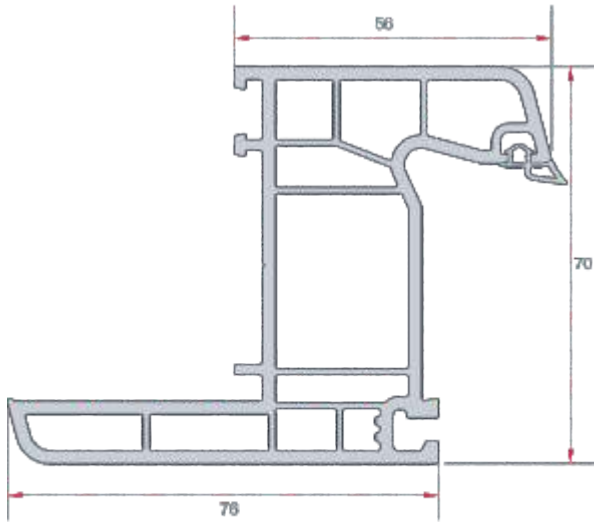




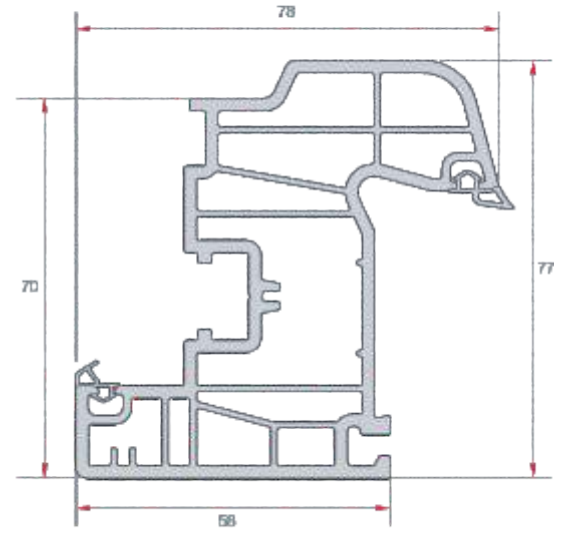
KASA PROFILI
FRAME PROFILE
EN 16
1.160 gr/m



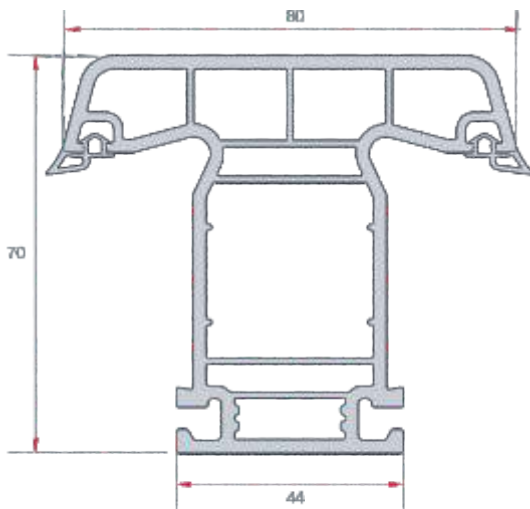
PENCERE KANAT PROFILI
WINDOW SASH PROFILE
EN 18
1.350 gr/m



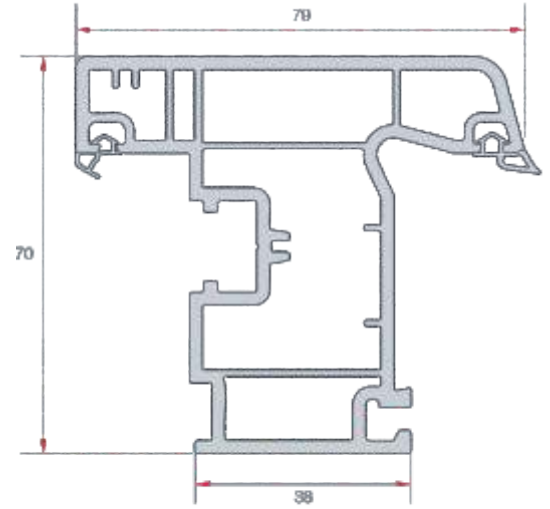
PERVAZLI KASA PROFILI
CASING FRAME PROFILE
EN 20
1.260 gr/m



DAMLALIKLI PENCERE KANAT PROFILI
WINDOW SASH WITH DRIP PROFILE
EN 19
1.400 gr/m



ORTA KAYIT PROFILI
MULLION PROFILE
EN 17
1.260 gr/m



DISA AÇILIM PENCERE KANAT PROFILI
OUT WARD OPENING WINDOW SASH
EN 23
1.200 gr/m



Win 001

| Ürün Adı | Birim | Paket | Kg. |
|-------------------------|---------|---------|-----|
| Product Name | Unit | Package | Kg. |
| наименование товара | Ед. изм | Пакет | кг |
| 75 mm zamak menteşe | 200 | Ad | 14 |
| Zinc Window Hinge 75 mm | 200 | Pcs | 14 |
| 75 мм Петля | 200 | Шт. | 14 |

| Ürün Adı | Birim | Paket | Kg. |
|-----------------------------|---------|---------|-----|
| Product Name | Unit | Package | Kg. |
| наименование товара | Ед. изм | Пакет | кг |
| 100 mm zamak menteşe | 150 | Ad | 17 |
| Zinc Window Hinge 100 mm | 150 | Pcs | 17 |
| Шарнир окна из цинка 100 мм | 150 | Шт. | 17 |

Win 002



Win 003

| Ürün Adı | Birim | Paket | Kg. |
|-----------------------------|---------|---------|-----|
| Product Name | Unit | Package | Kg. |
| наименование товара | Ед. изм | Пакет | кг |
| Pipo menteşe | 250 | Ad | 29 |
| Metal Sheet PVC Window Door | 250 | Pcs | 29 |
| Pipo Петля | 250 | Шт. | 29 |

| Ürün Adı | Birim | Paket | Kg. |
|-------------------------------|---------|---------|-----|
| Product Name | Unit | Package | Kg. |
| наименование товара | Ед. изм | Пакет | кг |
| Ayarlı Kapı Menteşe 'Zamak' | 24 | Ad | 16 |
| Zinc 3D Adjustable Door Hinge | 24 | Pcs | 16 |
| Регулируемые Навесы типа 3D | 24 | Шт. | 16 |

Win 004



Win 005

| Ürün Adı | Birim | Paket | Kg. |
|---------------------|---------|---------|-----|
| Product Name | Unit | Package | Kg. |
| наименование товара | Ед. изм | Пакет | кг |
| Emniyet Mandalı | 100 | Ad | 14 |
| Security Latch | 100 | Pcs | 14 |
| Замок Безопасности | 100 | Шт. | 14 |

| Ürün Adı | Birim | Paket | Kg. |
|-------------------------------|---------|---------|-----|
| Product Name | Unit | Package | Kg. |
| наименование товара | Ед. изм | Пакет | кг |
| Emniyet Mandalı Kilitli | 100 | Ad | 14 |
| Security Latch (With Lock) | 100 | Pcs | 14 |
| Замок Безопасности с Защелкой | 100 | Шт. | 14 |

Win 006



Win 007

| Ürün Adı | Birim | Paket | Kg. |
|---------------------------------------|---------|---------|-----|
| Product Name | Unit | Package | Kg. |
| наименование товара | Ед. изм | Пакет | кг |
| Havalandırılmalı Emniyet Kiliti | 200 | Ad | 14 |
| Ventilated Safety Lock | 200 | Pcs | 14 |
| Вентилируемый предохранительный замок | 200 | Шт. | 14 |

| Ürün Adı | Birim | Paket | Kg. |
|---------------------------|---------|---------|-----|
| Product Name | Unit | Package | Kg. |
| наименование товара | Ед. изм | Пакет | кг |
| Plastik Pencere Kolu | 200 | Ad | 18 |
| Plastic Window Handle | 200 | Pcs | 18 |
| Пластиковая оконная ручка | 200 | Шт. | 18 |



Win 008



Win 009

| Ürün Adı | Birim | Paket | Kg. |
|----------------------------------|---------|---------|-----|
| Product Name | Unit | Package | Kg. |
| наименование товара | Ед. изм | Пакет | кг |
| Plastik Pencere Kolu (SENA) | 200 | Ad | 18 |
| Plastic Window Handle (SENA) | 200 | Pcs | 18 |
| Пластиковая оконная ручка (SENA) | 200 | Шт. | 18 |

| Ürün Adı | Birim | Paket | Kg. |
|-------------------------------------|---------|---------|-----|
| Product Name | Unit | Package | Kg. |
| наименование товара | Ед. изм | Пакет | кг |
| Plastik Pencere Kolu Demirli (SENA) | 200 | Ad | 20 |
| Plastic Window Handle Anchor (SENA) | 200 | Pcs | 20 |
| Пластиковая оконная ручка | 200 | Шт. | 20 |



Win 010



Win 011

| Ürün Adı | Birim | Paket | Kg. |
|---------------------------|---------|---------|-----|
| Product Name | Unit | Package | Kg. |
| наименование товара | Ед. изм | Пакет | кг |
| Alüminyum Pencere Kolu | 100 | Ad | 12 |
| Aluminium Window Handle | 100 | Pcs | 12 |
| Алюминиевая оконная ручка | 100 | Шт. | 12 |

| Ürün Adı | Birim | Paket | Kg. |
|------------------------------------|---------|---------|-----|
| Product Name | Unit | Package | Kg. |
| наименование товара | Ед. изм | Пакет | кг |
| Alüminyum Kilitli Pencere Kolu | 100 | Ad | 14 |
| Aluminium Window Handle With Lock | 100 | Pcs | 14 |
| Алюминиевая Дверная Ручка с Замком | 100 | Шт. | 14 |



Win 012



Win 013

| Ürün Adı | Birim | Paket | Kg. |
|--|---------|---------|-----|
| Product Name | Unit | Package | Kg. |
| наименование товара | Ед. изм | Пакет | кг |
| Alüminyum Kilitli Kapı Kolu Takım | 40 | Ad | 20 |
| Aluminium Window Handle With Lock Set | 40 | Pcs | 20 |
| Алюминиевая оконная ручка с набором замков | 40 | Шт. | 20 |

| Ürün Adı | Birim | Paket | Kg. |
|--|---------|---------|-----|
| Product Name | Unit | Package | Kg. |
| наименование товара | Ед. изм | Пакет | кг |
| Alüminyum Kapı Kolu Yaylı 35 mm | 150 | Ad | 17 |
| Aluminium Door Handle Spring 35 mm | 150 | Pcs | 17 |
| Алюминиевая Дверная Ручка с Пружиной 35 мм | 150 | Шт. | 17 |



Win 014



Win 015

| Ürün Adı | Birim | Paket | Kg. |
|---------------------------------------|---------|---------|-----|
| Product Name | Unit | Package | Kg. |
| наименование товара | Ед. изм | Пакет | кг |
| Alüminyum Wc Kapı Kolu Yaylı 35 mm | 30 | Ad | 13 |
| Aluminium Wc Door Handle Spring 35 mm | 30 | Pcs | 13 |
| Пружина дверной ручки Wc 35 мм | 30 | Шт. | 13 |

| Ürün Adı | Birim | Paket | Kg. |
|---|---------|---------|-----|
| Product Name | Unit | Package | Kg. |
| наименование товара | Ед. изм | Пакет | кг |
| Sac Çift Kanat Sürgü Aşağı-Yukarı Hareket | 24 | Ad | 16 |
| Metal Sheet Double Door Bolt Up-Down | 24 | Pcs | 16 |
| Шпингалет Двойной Вверх-Вниз | 24 | Шт. | 16 |



Win 016



Win 017

| Ürün Adı | Birim | Paket | Kg. |
|---|---------|---------|-----|
| Product Name | Unit | Package | Kg. |
| наименование товара | Ед. изм | Пакет | кг |
| Zamak Çift Kanat Sürgü Sağ-Sol Hareket | 100 | Ad | 8 |
| Zinc Double Wing Bolt Wint Bin Bolt Left-Right | 100 | Pcs | 8 |
| Литный Двойной Шпингалет для Створки Вправо-Влево | 100 | Шт. | 8 |

| Ürün Adı | Birim | Paket | Kg. |
|--------------------------------------|---------|---------|-----|
| Product Name | Unit | Package | Kg. |
| наименование товара | Ед. изм | Пакет | кг |
| Balkon Kapı Çit Çiti | 200 | Ad | 7 |
| Balcony Door Fastener | 200 | Pcs | 7 |
| Защелка для Балконной Двери Цинковая | 200 | Шт. | 7 |



Win 018



Win 019

| Ürün Adı | Birim | Paket | Kg. |
|-----------------------------|---------|---------|-----|
| Product Name | Unit | Package | Kg. |
| наименование товара | Ед. изм | Пакет | кг |
| Kanat Havalandırma Makası | 100 | Ad | 5 |
| Adjustable Ventilation Jack | 100 | Pcs | 5 |
| Регулируемый вентилятор | 100 | Шт. | 5 |



Win 020

| Ürün Adı | Birim | Paket | Kg. |
|--|---------|---------|-----|
| Product Name | Unit | Package | Kg. |
| наименование товара | Ед. изм | Пакет | кг |
| Alüminyum Vasistas Çarpma PVC Profile Göre | 50 | Ad | 5 |
| Transom Locked | 50 | Pcs | 5 |
| Транзом заблокирован | 50 | Шт. | 5 |



Win 021

| Ürün Adı | Birim | Paket | Kg. |
|---------------------------------------|---------|---------|-----|
| Product Name | Unit | Package | Kg. |
| наименование товара | Ед. изм | Пакет | кг |
| PVC Vasistas Çarpma PVC Profile Göre | 200 | Ad | 10 |
| Transom Plastic Locked PVC | 200 | Pcs | 10 |
| Транцем пластиковые блокированные ПВХ | 200 | Шт. | 10 |



Win 022

| Ürün Adı | Birim | Paket | Kg. |
|---|---------|---------|-----|
| Product Name | Unit | Package | Kg. |
| наименование товара | Ед. изм | Пакет | кг |
| Vasistas Makas Sac 13-22 mm | 400 | Ad | 21 |
| Transom Scissors Sheet Iron 13-22 mm | 400 | Pcs | 21 |
| Ножницы для транцевых ножиц листового железа 13-22 мм | 400 | Шт. | 21 |



Win 023

| Ürün Adı | Birim | Paket | Kg. |
|-----------------------------------|---------|---------|-----|
| Product Name | Unit | Package | Kg. |
| наименование товара | Ед. изм | Пакет | кг |
| 83-90 Zamak PVC Barel | | Ad | |
| Transom Scissors Sheet Iron 22 cm | | Pcs | |
| Выкуп Железо Железо Железо 22 см | | Шт. | |



Win 024

| Ürün Adı | Birim | Paket | Kg. |
|---------------------|---------|---------|-----|
| Product Name | Unit | Package | Kg. |
| наименование товара | Ед. изм | Пакет | кг |
| Vida | | Ad | |
| Screw | | Pcs | |
| ВИНТ | | Шт. | |



Win 025

| | | | |
|--|--------------------------|---------------------------|------------------|
| Ürün Adı Product Name наименование товара | Birim Unit Ед. изм | Paket Package Пакет | Kg. Kg. кг |
| Pileli Sineklik Piled Fly Screen Гофрированный | | Ad Pcs Шт. | |

| | | | |
|--|--------------------------|---------------------------|------------------|
| Ürün Adı Product Name наименование товара | Birim Unit Ед. изм | Paket Package Пакет | Kg. Kg. кг |
| Menteşeli Sineklik Hinged Fly Screen Навесной летающий экран | | Ad Pcs Шт. | |



Win 026



Win 027

| | | | |
|--|--------------------------|---------------------------|------------------|
| Ürün Adı Product Name наименование товара | Birim Unit Ед. изм | Paket Package Пакет | Kg. Kg. кг |
| Kanat Kaldırma Takozu Tırnaklı Sash Lifting Wedge Подкладка для Поднимания Створок | 1000 1000 1000 | Ad Pcs Шт. | 12 12 12 |

| | | | |
|--|--------------------------|---------------------------|------------------|
| Ürün Adı Product Name наименование товара | Birim Unit Ед. изм | Paket Package Пакет | Kg. Kg. кг |
| Kanat Kaldırma Takozu Vidalı Sash Lifting Wedge (Holey) Подкладка для Поднимания Створок | 1000 1000 1000 | Ad Pcs Шт. | 12 12 12 |



Win 028



Win 029

| | | | |
|---|--------------------------|---------------------------|------------------|
| Ürün Adı Product Name наименование товара | Birim Unit Ед. изм | Paket Package Пакет | Kg. Kg. кг |
| Su Tahliye Tapası GENEL Drainage Outlet Cover Дренажная Пробка Основная | 2000 2000 2000 | Ad Pcs Шт. | 4 4 4 |

| | | | |
|--|--------------------------|---------------------------|------------------|
| Ürün Adı Product Name наименование товара | Birim Unit Ед. изм | Paket Package Пакет | Kg. Kg. кг |
| Montaj Tapası 12 mm Bastion Hinge 12 mm Монтажная Пробка 12 мм | 2000 2000 2000 | Ad Pcs Шт. | 1 1 1 |



Win 030



Win 031

| Ürün Adı | Birim | Paket | Kg. |
|-----------------------------|---------|---------|-----|
| Product Name | Unit | Package | Kg. |
| наименование товара | Ед. изм | Пакет | кг |
| Plastik Dübel / 8-10-12 | 1000 | Ad | 1 |
| Plastic Anchor / 8-10-12 | 1000 | Pcs | 1 |
| Пластиковый анкер / 8-10-12 | 1000 | Шт. | 1 |

| Ürün Adı | Birim | Paket | Kg. |
|------------------------|---------|---------|-----|
| Product Name | Unit | Package | Kg. |
| наименование товара | Ед. изм | Пакет | кг |
| USS Cam Takozu 18 mm | 500 | Ad | 2 |
| Glass Wedge 18 mm | 500 | Pcs | 2 |
| Стеклоанный клин 18 мм | 500 | Шт. | 2 |



Win 032



Win 033

| Ürün Adı | Birim | Paket | Kg. |
|---------------------|---------|---------|-----|
| Product Name | Unit | Package | Kg. |
| наименование товара | Ед. изм | Пакет | кг |
| Isı Cam Çıtası | | Ad | |
| Heat Glass Crust | | Pcs | |
| Тепло Бисер | | Шт. | |

| Ürün Adı | Birim | Paket | Kg. |
|---------------------|---------|---------|-----|
| Product Name | Unit | Package | Kg. |
| наименование товара | Ед. изм | Пакет | кг |
| Cam Takozları | 1000 | Ad | 10 |
| Glass Wedge | 1000 | Pcs | 10 |
| Стеклоанный клин | 1000 | Шт. | 10 |



Win 034



Win 035

| Ürün Adı | Birim | Paket | Kg. |
|-------------------------|---------|---------|-----|
| Product Name | Unit | Package | Kg. |
| наименование товара | Ед. изм | Пакет | кг |
| Isı Cam Klips | | Ad | |
| Heat Glass Clip | | Pcs | |
| Термическое стекло клип | | Шт. | |

| Ürün Adı | Birim | Paket | Kg. |
|---|---------|---------|-----|
| Product Name | Unit | Package | Kg. |
| наименование товара | Ед. изм | Пакет | кг |
| Ayarlı Kilit Karşılığı Kısa-Uzun | 200 | Ad | 13 |
| Lock Response With Adjusted Universal | 200 | Pcs | 13 |
| Блокировка ответа с настроенным универсальным | 200 | Шт. | 13 |



Win 036



PAKPEN

Win 037



FIRATPEN TEK

Win 038



SARPLAS

Win 039



ASAŞ

Win 040



ÇİFT KANAT

Win 041



ASAŞ 4020

Win 042



Sürme Teker

Win 043



6000

Win 044



SA 031

Win 045



SA 001

Win 046



SA 008

Win 047



SA 017

Win 048



SA 018

Win 049



SA 019

Win 050



ASAŞ 6022

Win 051



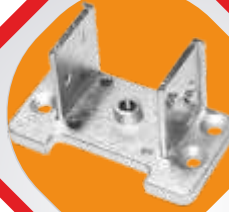
ERPEN

Win 052



FIRATPEN

Win 053



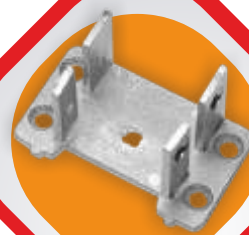
SARAYPEN

Win 054



KVC Winpen

Win 055



FIRATPEN

Win 056



UNIPLAST

Win 057



KARPEN

Win 058



Win 059

KALE

269 PWC 20
269 PWC 25
269 PWC 30
269 PWC 35



Win 060

KALE

155 P 30
155 P 35



Win 061

KALE

153 P 20
153 P 25
153 P 30
153 P 35



Win 062

KALE BARELLER



Win 063

**Çelik
GB.**

28 cm 120 cm
40 cm 140 cm
60 cm 160 cm
80 cm 180 cm
100 cm 200 cm



Win 064

**ZAMAK
GB.**

28 cm 120 cm
40 cm 140 cm
60 cm 160 cm
80 cm 180 cm
100 cm 200 cm



Win 065

**KİLİTLİ
İSP.**

160 cm
180 cm
200 cm



Win 066

**KİLİTLİ
İSP.**

160 cm
180 cm
200 cm



Win 067

| Ürün Adı | Birim | Paket | Kg. |
|---------------------------------------|---------|---------|-----|
| Product Name | Unit | Package | Kg. |
| наименование товара | Ед. изм | Пакет | кг |
| 10x20 Sineklik Köşe Takozu Pencere 90 | 100 | Ad | 0,6 |
| 10x20 Screening Hinge For Window | 100 | Pcs | 0,6 |
| Шарнир петли 10x20 для окна | 100 | Шт. | 0,6 |

| Ürün Adı | Birim | Paket | Kg. |
|---------------------------------|---------|---------|-----|
| Product Name | Unit | Package | Kg. |
| наименование товара | Ед. изм | Пакет | кг |
| 10x20 Sineklik Menteşe Pencere | 100 | Ad | 1 |
| 10x20 Screening Handle Window | 100 | Pcs | 1 |
| Окно просеивающей решетки 10x20 | 100 | Шт. | 1 |



Win 068



Win 069

| Ürün Adı | Birim | Paket | Kg. |
|-----------------------------------|---------|---------|-----|
| Product Name | Unit | Package | Kg. |
| наименование товара | Ед. изм | Пакет | кг |
| 10x20 Sineklik Tutamak Pencere | 100 | Ad | 0,3 |
| 10x20 Screening Lock For Window | 100 | Pcs | 0,3 |
| 10x20 Блокировка экранов для окна | 100 | Шт. | 0,3 |

| Ürün Adı | Birim | Paket | Kg. |
|---------------------------------|---------|---------|-----|
| Product Name | Unit | Package | Kg. |
| наименование товара | Ед. изм | Пакет | кг |
| 10x20 Sineklik Çitçit Pencere | 100 | Ad | 0,6 |
| 10x20 Screening Lock For Window | 100 | Pcs | 0,6 |
| Замок экрана 10x20 для окна | 100 | Шт. | 0,6 |



Win 070



Win 071

| Ürün Adı | Birim | Paket | Kg. |
|--|---------|---------|-----|
| Product Name | Unit | Package | Kg. |
| наименование товара | Ед. изм | Пакет | кг |
| 10x20 Sabit Sineklik Bağlama Pabucu 4'lü Tk. | 50 | Ad | 1 |
| 10x20 Fixed Screening Binder Pad 4 Pieces | 50 | Pcs | 1 |
| 10x20 фиксированный склейка для связующего 4 штуки | 50 | Шт. | 1 |



Win 072

| Ürün Adı | Birim | Paket | Kg. |
|----------------------------|---------|---------|------|
| Product Name | Unit | Package | Kg. |
| наименование товара | Ед. изм | Пакет | кг |
| Sineklik Tutma Kolu | 100 | Ad | 0,92 |
| Screening Handle | 100 | Pcs | 0,92 |
| Крючок для Москитной Сетки | 100 | Шт. | 0,92 |



Win 073

| Ürün Adı | Birim | Paket | Kg. |
|------------------------------------|---------|---------|------|
| Product Name | Unit | Package | Kg. |
| наименование товара | Ед. изм | Пакет | кг |
| 17x25 Köşe Takozu | 500 | Ad | 19,4 |
| 17x25 Screening Corner Chock Door | 500 | Pcs | 19,4 |
| 17 x 25 Уголок для Москитной Сетки | 500 | Шт. | 19,4 |



Win 074

| Ürün Adı | Birim | Paket | Kg. |
|--------------------------------|---------|---------|-------|
| Product Name | Unit | Package | Kg. |
| наименование товара | Ед. изм | Пакет | кг |
| 17x25 Köşe Mukavemet Takozu | 1000 | Ad | 12,45 |
| 17x25 Screening Corner Support | 1000 | Pcs | 12,45 |
| 17 x 25 Соединение Профилей | 1000 | Шт. | 12,45 |



Win 075

| Ürün Adı | Birim | Paket | Kg. |
|--------------------------------------|---------|---------|-----|
| Product Name | Unit | Package | Kg. |
| наименование товара | Ед. изм | Пакет | кг |
| Sineklik Mknatsız Çitçit | 50 | Ad | 0,8 |
| Fixed Screening Binder Pad 4 Pieces | 50 | Pcs | 0,8 |
| Магнитный Крючок для Москитной Сетки | 50 | Шт. | 0,8 |



Win 076

| Ürün Adı | Birim | Paket | Kg. |
|--------------------------------------|---------|---------|-----|
| Product Name | Unit | Package | Kg. |
| наименование товара | Ед. изм | Пакет | кг |
| Sineklik Tutma Halkası (Şeffaf) | 200 | Ad | 0,6 |
| Screening Holder Ring (Transparent) | 200 | Pcs | 0,6 |
| Ручка Москитной Сетки Кольцеобразная | 200 | Шт. | 0,6 |



Win 077

| Ürün Adı | Birim | Paket | Kg. |
|--------------------------------------|---------|---------|------|
| Product Name | Unit | Package | Kg. |
| наименование товара | Ед. изм | Пакет | кг |
| Sineklik Köşe Takozu (Kasa) 90 20x40 | 50 | Ad | 1,55 |
| Screening Corner Chock For Door | 50 | Pcs | 1,55 |
| (Frame) 90 20x40 | | Шт. | |
| уголок 20x40 90 | 50 | Шт. | 1,55 |

| Ürün Adı | Birim | Paket | Kg. |
|------------------------------|---------|---------|------|
| Product Name | Unit | Package | Kg. |
| наименование товара | Ед. изм | Пакет | кг |
| Sineklik Fitol Takma Aparatı | 25 | Ad | 1,25 |
| Screening Spline Roller | 25 | Pcs | 1,25 |
| Скрининг-сплайновый ролик | 25 | Шт. | 1,25 |



Win 078



Win 079

| Ürün Adı | Birim | Paket | Kg. |
|------------------------|---------|---------|-----|
| Product Name | Unit | Package | Kg. |
| наименование товара | Ед. изм | Пакет | кг |
| Fiberglass Tül | | | |
| Screening Flyscreen | | | |
| Экранирование Флэскрин | | | |

| Ürün Adı | Birim | Paket | Kg. |
|-----------------------------------|---------|---------|-----|
| Product Name | Unit | Package | Kg. |
| наименование товара | Ед. изм | Пакет | кг |
| 10x20 - 17x25 Sineklik Profilleri | | | |
| 10x20 - 17x25 Screening Sash | | | |
| Стрижка 10x20 - 17x25 | | | |



Win 080



Win 081

| Ürün Adı | Birim | Paket | Kg. |
|-----------------------------|---------|---------|-----|
| Product Name | Unit | Package | Kg. |
| наименование товара | Ед. изм | Пакет | кг |
| Sineklik Tutma Halkası Altı | 200 | Ad | 0,8 |
| Screening Holder Ring Base | 200 | Pcs | 0,8 |
| кольца держателя | 200 | Шт. | 0,8 |

| Ürün Adı | Birim | Paket | Kg. |
|--|---------|---------|-----|
| Product Name | Unit | Package | Kg. |
| наименование товара | Ед. изм | Пакет | кг |
| 10x20 Sineklik Köşe Takozu Pencere İçin 45 | 100 | Ad | 0,6 |
| 10x20 Screening Corner Chock For Window 45 | 100 | Pcs | 0,6 |
| 10x20 просеивающая угловая опора для окна 45 | 100 | Шт. | 0,6 |



Win 082



Win 083

| Ürün Adı | Birim | Paket | Kg. |
|-------------------------------------|---------|---------|-----|
| Product Name | Unit | Package | Kg. |
| наименование товара | Ед. изм | Пакет | кг |
| Zamak Kapı Kolu Yaylı | 30 | Ad | 16 |
| Door Handle | 30 | Pcs | 16 |
| Литная Алюминиевая Ручка с Пружиной | 30 | Шт. | 16 |

| Ürün Adı | Birim | Paket | Kg. |
|-------------------------------------|---------|---------|-----|
| Product Name | Unit | Package | Kg. |
| наименование товара | Ед. изм | Пакет | кг |
| Alüminyum Yaylı Kol 'Sossis' | 100 | Ad | 18 |
| Door Handle 'Sossis' | 100 | Pcs | 18 |
| Алюминиевая Ручка с Пружиной Sossis | 100 | Шт. | 18 |

Win 084

Win 085

| Ürün Adı | Birim | Paket | Kg. |
|--------------------------------------|---------|---------|-----|
| Product Name | Unit | Package | Kg. |
| наименование товара | Ед. изм | Пакет | кг |
| Alüminyum Yaylı Kapı Kolu | 50 | Ad | 25 |
| Double Door Handle | 50 | Pcs | 25 |
| Алюминиевая Дверная Ручка с Пружиной | 50 | Шт. | 25 |

| Ürün Adı | Birim | Paket | Kg. |
|---------------------------|---------|---------|-----|
| Product Name | Unit | Package | Kg. |
| наименование товара | Ед. изм | Пакет | кг |
| Alüminyum Boru C Kol | 10 | Ad | 10 |
| Aluminium Pull Handle | 10 | Pcs | 10 |
| Алюминиевая Труба C Ручки | 10 | Шт. | 10 |

Win 086

Win 087

| Ürün Adı | Birim | Paket | Kg. |
|---------------------------|---------|---------|-----|
| Product Name | Unit | Package | Kg. |
| наименование товара | Ед. изм | Пакет | кг |
| Alüminyum Boru D Kol | 10 | Ad | 10 |
| Aluminium Pull Handle | 10 | Pcs | 10 |
| Алюминиевая Труба D Ручки | 10 | Шт. | 10 |

| Ürün Adı | Birim | Paket | Kg. |
|-----------------------------|---------|---------|-----|
| Product Name | Unit | Package | Kg. |
| наименование товара | Ед. изм | Пакет | кг |
| Alüminyum Yarım Ay Kol | 20 | Ad | 10 |
| Aluminium Pull Handle | 20 | Pcs | 10 |
| Алюминиевая Ручка Полумесяц | 20 | Шт. | 10 |

Win 088



Win 089

| Ürün Adı | Birim | Paket | Kg. |
|--|---------|---------|-----|
| Product Name | Unit | Package | Kg. |
| наименование товара | Ед. изм | Пакет | кг |
| Alüminyum Sürme C-D Kol | 50 | Ad | 3 |
| Aluminium Sliding C-D Type Handle | 50 | Pcs | 3 |
| Ручка с алюминиевым силиконовым покрытием типа C-D | 50 | Шт. | 3 |

| Ürün Adı | Birim | Paket | Kg. |
|---------------------------------|---------|---------|-----|
| Product Name | Unit | Package | Kg. |
| наименование товара | Ед. изм | Пакет | кг |
| Alüminyum Yeni Tip Pencere Kolu | 120 | Ad | 23 |
| Aluminium Window Handle | 120 | Pcs | 23 |
| Алюминиевая оконная ручка | 120 | Шт. | 23 |



Win 090



Win 091

| Ürün Adı | Birim | Paket | Kg. |
|-----------------------------|---------|---------|-----|
| Product Name | Unit | Package | Kg. |
| наименование товара | Ед. изм | Пакет | кг |
| Alüminyum İnce Pencere Kolu | 200 | Ad | 27 |
| Aluminium Window Handle | 200 | Pcs | 27 |
| Алюминиевая оконная ручка | 200 | Шт. | 27 |

| Ürün Adı | Birim | Paket | Kg. |
|--------------------------------|---------|---------|-----|
| Product Name | Unit | Package | Kg. |
| наименование товара | Ед. изм | Пакет | кг |
| Alüminyum Eksenel Pencere Kolu | 100 | Ad | 17 |
| Aluminium Window Handle | 100 | Pcs | 17 |
| Алюминиевая оконная ручка | 100 | Шт. | 17 |



Win 092



Win 093

| Product Name | Unit | Package | Kg. |
|--------------------------------|---------|---------|-----|
| наименование товара | Ед. изм | Пакет | кг |
| Alüminyum Eksenel Pencere Kolu | 100 | Ad | 17 |
| Aluminium Window Handle | 100 | Pcs | 17 |
| Алюминиевая оконная ручка | 100 | Шт. | 17 |

| Ürün Adı | Birim | Paket | Kg. |
|---------------------------|---------|---------|-----|
| Product Name | Unit | Package | Kg. |
| наименование товара | Ед. изм | Пакет | кг |
| Alüminyum geçme Mentеше | 200 | Ad | 20 |
| Aluminium Door Hinge | 200 | Pcs | 20 |
| Алюминиевая дверная петля | 200 | Шт. | 20 |



Win 094



Win 095

| Ürün Adı | Birim | Paket | Kg. |
|--------------------------|---------|---------|-----|
| Product Name | Unit | Package | Kg. |
| наименование товара | Ед. изм | Пакет | кг |
| Alüminyum Aldoks Menteşe | 200 | Ad | 20 |
| Aluminium Window Hinge | 200 | Pcs | 20 |
| Алюминиевая Aldoks петля | 200 | Шт. | 20 |



Win 096

| Ürün Adı | Birim | Paket | Kg. |
|-------------------------------------|---------|---------|-----|
| Product Name | Unit | Package | Kg. |
| наименование товара | Ед. изм | Пакет | кг |
| Alüminyum 2'li Yunan Menteşe | 100 | Ad | 20 |
| Aluminium Window Hinge | 100 | Pcs | 20 |
| Алюминиевая Тройная Греческая Петля | 100 | Шт. | 20 |



Win 097

| Ürün Adı | Birim | Paket | Kg. |
|------------------------------|---------|---------|-----|
| Product Name | Unit | Package | Kg. |
| наименование товара | Ед. изм | Пакет | кг |
| Alüminyum 3'lü Yunan Menteşe | 100 | Ad | 30 |
| Aluminium Window Hinge | 100 | Pcs | 30 |
| Алюминиевый оконный шарнир | 100 | Шт. | 30 |



Win 098

| Ürün Adı | Birim | Paket | Kg. |
|------------------------------------|---------|---------|-----|
| Product Name | Unit | Package | Kg. |
| наименование товара | Ед. изм | Пакет | кг |
| Alüminyum C60 Geçme Menteşe ALDOKS | 100 | Ad | 30 |
| Aluminium Window Hinge | 100 | Pcs | 30 |
| Алюминиевый оконный шарнир | 100 | Шт. | 30 |



Win 099

| Ürün Adı | Birim | Paket | Kg. |
|----------------------------|---------|---------|-----|
| Product Name | Unit | Package | Kg. |
| наименование товара | Ед. изм | Пакет | кг |
| Alüminyum İzo Seri Menteşe | 100 | Ad | 30 |
| Aluminium Door Hinge | 100 | Pcs | 30 |
| Алюминиевый оконный шарнир | 100 | Шт. | 30 |



Win 100

| Ürün Adı | Birim | Paket | Kg. |
|--------------------------------|---------|---------|-----|
| Product Name | Unit | Package | Kg. |
| наименование товара | Ед. изм | Пакет | кг |
| Alüminyum C-60 Kapı Menteşesi | 100 | Ad | 27 |
| Aluminium Door Hinge | 100 | Pcs | 27 |
| Алюминиевая C-60 Дверная Петля | 100 | Шт. | 27 |



Win 101

| | | | |
|--------------------------|---------|---------|-----|
| Ürün Adı | Birim | Paket | Kg. |
| Product Name | Unit | Package | Kg. |
| наименование товара | Ед. изм | Пакет | кг |
| Çelik Kovboy Mentеше | | Ad | |
| Swinging Door Hinge | | Pcs | |
| Поворотная дверная петля | | Шт. | |

| | | | |
|------------------------------|---------|---------|-----|
| Ürün Adı | Birim | Paket | Kg. |
| Product Name | Unit | Package | Kg. |
| наименование товара | Ед. изм | Пакет | кг |
| Alüminyum Vasistas Çarpma | 300 | Ad | 23 |
| Aluminium Finger Pull Lock | 300 | Pcs | 23 |
| Алюминиевая фиксация пальцем | 300 | Шт. | 23 |



Win 102



Win 103

| | | | |
|----------------------------------|---------|---------|-----|
| Ürün Adı | Birim | Paket | Kg. |
| Product Name | Unit | Package | Kg. |
| наименование товара | Ед. изм | Пакет | кг |
| Alüminyum Vasistas Makas 13 cm | 200 | Ad | 23 |
| Aluminium Vasistas Scissor 13 cm | 200 | Pcs | 23 |
| Алюминиевый транец ножницы | 200 | Шт. | 23 |

| | | | |
|----------------------------------|---------|---------|-----|
| Ürün Adı | Birim | Paket | Kg. |
| Product Name | Unit | Package | Kg. |
| наименование товара | Ед. изм | Пакет | кг |
| Alüminyum Vasistas Makas 22 cm | 300 | Ad | 27 |
| Aluminium Vasistas Scissor 22 cm | 300 | Pcs | 27 |
| Алюминиевый транец ножницы | 300 | Шт. | 27 |



Win 104



Win 105

| | | | |
|---------------------------|---------|---------|-----|
| Ürün Adı | Birim | Paket | Kg. |
| Product Name | Unit | Package | Kg. |
| наименование товара | Ед. изм | Пакет | кг |
| Alüminyum Gömme Sürgü | 300 | Ad | 23 |
| Aluminium Latch For Doors | 300 | Pcs | 23 |
| Алюминиевые раздвижные | 300 | Шт. | 23 |

| | | | |
|-----------------------|---------|---------|-----|
| Ürün Adı | Birim | Paket | Kg. |
| Product Name | Unit | Package | Kg. |
| наименование товара | Ед. изм | Пакет | кг |
| Savio Sürgü | 100 | Ad | 14 |
| Savio Slide | 100 | Pcs | 14 |
| Раздвижная Спасителем | 100 | Шт. | 14 |



Win 106



Win 107

| Ürün Adı | Birim | Paket | Kg. |
|-------------------------------------|-----------------|------------------|-----------|
| Product Name наименование товара | Unit Ед. изм | Package Пакет | Kg. кг |
| Aldoks Kısa Sürgü | 100 | Ad | 14 |
| Latch For Doors | 100 | Pcs | 14 |
| Защелка для дверей | 100 | Шт. | 14 |

| Ürün Adı | Birim | Paket | Kg. |
|-------------------------------------|-----------------|------------------|-----------|
| Product Name наименование товара | Unit Ед. изм | Package Пакет | Kg. кг |
| Kapı Hidroliği | 10 | Ad | 17 |
| Door Hydraulic Pomp | 10 | Pcs | 17 |
| Дверная гидравлическая помпа | 10 | Шт. | 17 |



Win 108



Win 109

| Ürün Adı | Birim | Paket | Kg. |
|-------------------------------------|-----------------|------------------|-----------|
| Product Name наименование товара | Unit Ед. изм | Package Пакет | Kg. кг |
| Alüminyum Fişek Sürgü | 300 | Ad | 23 |
| Aluminium Latch For Doors | 300 | Pcs | 23 |
| Защелка для дверей | 300 | Шт. | 23 |

| Ürün Adı | Birim | Paket | Kg. |
|--|-----------------|------------------|-----------|
| Product Name наименование товара | Unit Ед. изм | Package Пакет | Kg. кг |
| Alüminyum Kilit Karşılığı Dilli Ve Makarnalı | 500 | Ad | 24 |
| Aluminium Lock Striker | 500 | Pcs | 24 |
| Алюминиевый замок Нападающий | 500 | Шт. | 24 |



Win 110



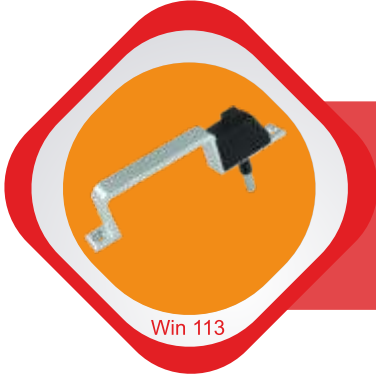
Win 111

| Ürün Adı | Birim | Paket | Kg. |
|-------------------------------------|-----------------|------------------|-----------|
| Product Name наименование товара | Unit Ед. изм | Package Пакет | Kg. кг |
| Aldoks U Bağlantı | 1000 | Ad | |
| Steel Middle Joint | 1000 | Pcs | |
| Aldoks U Соединитель | 1000 | Шт. | |

| Ürün Adı | Birim | Paket | Kg. |
|-------------------------------------|-----------------|------------------|-----------|
| Product Name наименование товара | Unit Ед. изм | Package Пакет | Kg. кг |
| Köşe L Bağlantı | 100 | Ad | |
| Alignment L Corner Joint | 100 | Pcs | |
| Угловой Соединитель | 100 | Шт. | |



Win 112



Win 113

| Ürün Adı | Birim | Paket | Kg. |
|---------------------------|---------|---------|-----|
| Product Name | Unit | Package | Kg. |
| наименование товара | Ед. изм | Пакет | кг |
| Alüminyum Sürme Tetik Kol | 100 | Ad | 14 |
| Sliding Handle | 100 | Pcs | 14 |
| Алюминиевые раздвижные | 100 | Шт. | 14 |

| Ürün Adı | Birim | Paket | Kg. |
|---------------------------|---------|---------|-----|
| Product Name | Unit | Package | Kg. |
| наименование товара | Ед. изм | Пакет | кг |
| Alüminyum Tij Karşılıklar | 24 | Ad | 16 |
| Adjustable Lock | 24 | Pcs | 16 |
| Регулируемая блокировка | 24 | Шт. | 16 |



Win 114



Win 115

| Ürün Adı | Birim | Paket | Kg. |
|---------------------------|---------|---------|-----|
| Product Name | Unit | Package | Kg. |
| наименование товара | Ед. изм | Пакет | кг |
| Alüminyum Kapı Altı Fırça | 100 | Ad | 14 |
| Door Brush | 100 | Pcs | 14 |
| Дверная кисть | 100 | Шт. | 14 |

| Ürün Adı | Birim | Paket | Kg. |
|---------------------|---------|---------|-----|
| Product Name | Unit | Package | Kg. |
| наименование товара | Ед. изм | Пакет | кг |
| Karolaj | 100 | Ad | 14 |
| Karolaj | 100 | Pcs | 14 |
| Каролай | 100 | Шт. | 14 |



Win 116



Win 117

| Ürün Adı | Birim | Paket | Kg. |
|---------------------------|---------|---------|-----|
| Product Name | Unit | Package | Kg. |
| наименование товара | Ед. изм | Пакет | кг |
| Alüminyum Kapı Altı Fırça | 100 | Ad | 14 |
| Door Brush | 100 | Pcs | 14 |
| Дверная кисть | 100 | Шт. | 14 |



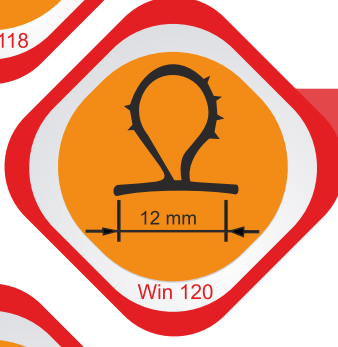
Cam Fitili-6mm
Hortumlu

Win 118



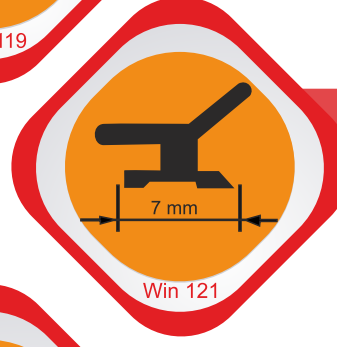
Cam Fitili-4 mm
Hortumlu

Win 119



Cam Fitili-3 mm
Hortumlu

Win 120



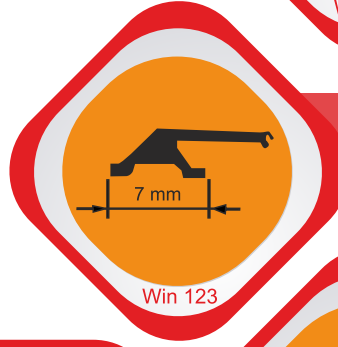
Aldoks
Çift Kulak

Win 121



Maçalı Fitil

Win 122



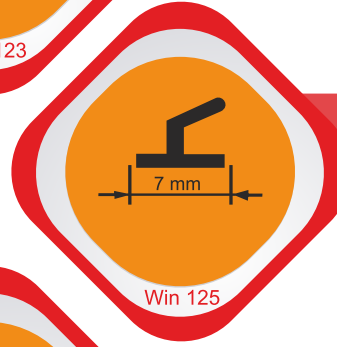
Yeni Maçalı

Win 123



Çakma Maçalı

Win 124



Aldoks

Win 125



NATURELPEN
UNIVERSAL

Win 126



PAKPEN
UNIVERSAL

Win 127



SARPLAST
CAM

Win 128



SARPLAST
KASA KANAT

Win 129



BİRPEN
UNIVERSAL

Win 130



TEKNOPLAS
UNIVERSAL

Win 131



Win 132

| Ürün Adı | Birim | Paket | Kg. |
|-------------------------------------|-----------------|------------------|-----------|
| Product Name наименование товара | Unit Ед. изм | Package Пакет | Kg. кг |
| Matkap Ucu | 10 | Ad | |
| Pin Bit | 10 | Pcs | |
| Сверло | 10 | Шт. | |

| Ürün Adı | Birim | Paket | Kg. |
|-------------------------------------|-----------------|------------------|-----------|
| Product Name наименование товара | Unit Ед. изм | Package Пакет | Kg. кг |
| Freze Ucu | 10 | Ad | |
| Milling tool | 10 | Pcs | |
| Фрезерование End | 10 | Шт. | |



Win 133



Win 134

| Ürün Adı | Birim | Paket | Kg. |
|-------------------------------------|-----------------|------------------|-----------|
| Product Name наименование товара | Unit Ед. изм | Package Пакет | Kg. кг |
| Thiakol | 30+3 | Ad | 33 |
| Thiakol | 30+3 | Pcs | 33 |
| ТЪюко | 30+3 | Шт. | 33 |

| Ürün Adı | Birim | Paket | Kg. |
|-------------------------------------|-----------------|------------------|-----------|
| Product Name наименование товара | Unit Ед. изм | Package Пакет | Kg. кг |
| Nem Alıcı | 25 | Ad | 25 |
| Silikajel | 25 | Pcs | 25 |
| Силикагель | 25 | Шт. | 25 |



Win 135



Win 136

| Ürün Adı | Birim | Paket | Kg. |
|-------------------------------------|-----------------|------------------|-----------|
| Product Name наименование товара | Unit Ед. изм | Package Пакет | Kg. кг |
| Montaj Köpüğü 750 ml | 12 | Ad | 11 |
| Foam | 12 | Pcs | 11 |
| монтажная пена | 12 | Шт. | 11 |

| Ürün Adı | Birim | Paket | Kg. |
|-------------------------------------|-----------------|------------------|-----------|
| Product Name наименование товара | Unit Ед. изм | Package Пакет | Kg. кг |
| Silikon / Mastik | 25 | Ad | 16 |
| Silicone | 25 | Pcs | 16 |
| Кремний / мастика | 25 | Шт. | 16 |



Win 137



Win 138

| Ürün Adı | Birim | Paket | Kg. |
|-------------------------------------|-----------------|------------------|-----------|
| Product Name наименование товара | Unit Ед. изм | Package Пакет | Kg. кг |
| Rötuş Kalemİ | 1 | Ad | |
| PVC Retouch Pen | 1 | Pcs | |
| ретуширование | 1 | Шт. | |

| Ürün Adı | Birim | Paket | Kg. |
|-------------------------------------|-----------------|------------------|-----------|
| Product Name наименование товара | Unit Ед. изм | Package Пакет | Kg. кг |
| Yarışkanlı Teflon | 50 | Ad | 14 |
| Teflon With Stick | 50 | Pcs | 14 |
| Палка с тефлоном | 50 | Шт. | 14 |



Win 139



Vantuz

Win 140



5 m
3 m

Win 141



5 m
3 m

Win 142



MA-4/5

Win 143



MA-9

Win 144



MA-11

Win 145



MA-12

Win 146



6281-DWAE
14,4 V / 10 mm
R&L 1300d

Win 147



HP-1621
650 W/13 mm
R&L 800d

Win 148



HR-2470
780 w/ 10 mm
R&L 1100d

Win 149



GA-7010-C
2000 w/180 mm
3,3 kg/8400d

Win 150



5704-R
1100 w/190 mm
4900 d

Win 151



Win 152

Tek Köşe Kaynak Makinası



Win 153

Orta Kayıt Alıştırma Makinası



Win 154

Otomatik Çıta Kesme Makinası

Otm. Alttan Çıkarma Profil
Kesme Makinası



Win 155



Win 156

Üçlü Kolyeri Delme ve
Su Tahliye Makinası

Otomatik Köşe Temizleme
Makinası



Win 157



Win 158

Otomatik Çift Köşe
Kesim Makinası

Otomatik Köşe Kaynak
Makinası



Win 159



Win 160

Özçelik Makina
Yılmaz Makina



Win 161

Özçelik Makina
Yılmaz Makina



Win 162

Özçelik Makina
Yılmaz Makina



Win 163

Portatif Makina
Sehba



Win 164

Testere
Grubu 200 350
250 420
300



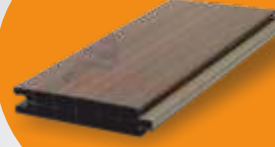
Win 165

Kertme Bıçağı



Win 166

LAMBİR PROFİLLERİ



Win 167

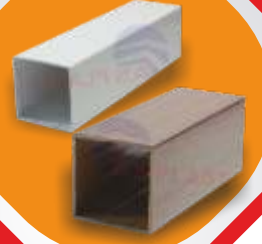
LAMBİR PROFİLLERİ

DENİZLİK PROFİLLERİ



Win 168

KUTU PROFİLLERİ



Win 169



Win 170

DENİZLİK PROFİLLERİ



Win 171

MENFEZ

Sandviç Panelleri



Win 172



AZIMAKS ALÜMİNYUM ve PLASTİK SANAYİ



 **GOLDHOUSE**
PROFİL VE LAMBRI SİSTEMLERİ

 **KL@SW N**
PROFİL VE LAMBRI SİSTEMLERİ

 **WINPEN**

 **FENSTECH**

AZIMAKS ALÜMİNYUM VE PLASTİK SANAYİ

AKSESUAR SATIŞI : İSTASYON MAH. K. KARABEKİR CAD.

NO: 54/B TUZLA - İSTANBUL / TÜRKİYE

+90 (533) 693 80 40

 www.azimaks.com

AZIMAKS ALÜMİNYUM VE PLASTİK SANAYİ

PROFİL FABRİKA SATIŞI : FATMAİ, SEİDAZİM

ŞİRVANİ SOK. BAKÜ / AZERBAJCAN

+90 (455) 272 99 03

 www.azimaks.com